



Centrifugalventilator med åben ventilatorvinge, der anvendes til punktudsugning fra luftforurenende eller spångivende arbejdsprocesser. Transporteret luft må ikke indeholde klæbende eller klistrende dampe eller støv.

### Arbejdsområde:

Max tryk: 3.400Pa

Max luftmængde: 16.000m<sup>3</sup>/h

Max støvmængde: 100g/m<sup>3</sup>, ikke klæbende

Max partikelstr.: 80x20x3mm, ikke klæbende.

Temperatur: Udsuget luft (transportluft i ventilator) = max. 60°C

Rumtemperatur = max. 40°C

Ventilator varenr.	Opnået virkningsgrad	Måleopstilling	Type virkningsgrad	Virkningsgrad klassificering	VSD	Produktionsår	Producent side	Modelnr./type	Motorindgangseffekt, volumenstrøm og vakuum v/optimal virkningsgrad			Omdr./min.	Trykforhold	Skrotnings side	Miljø side	Opstilling måling side
									kW	m <sup>3</sup> /h	Pa (Ps)					
03 303 100	47,9	D	Total	■	NO	CE-mærke	0.B4	RV 35/1-O2	2,81	1420	3340	2974	1,03	0.B4	0.B4	0.B4
03 304 100	44,4	D	Total	■	NO	CE-mærke	0.B4	RV 45-O2	5,42	3940	2160	2959	1,02	0.B4	0.B4	0.B4
03 305 100	43,3	D	Total	■	NO	CE-mærke	0.B4	RV 50-O2	6,95	5243	2030	2962	1,02	0.B4	0.B4	0.B4
03 307 100	36,9	D	Total	■	NO	CE-mærke	0.B4	RV 60-O2	9,14	5734	2070	2969	1,02	0.B4	0.B4	0.B4
03 309 100	39,3	D	Total	■	NO	CE-mærke	0.B4	RV 70-O2	11,45	7254	2190	2976	1,02	0.B4	0.B4	0.B4

■ Ikke godkendt i henhold til EU327/2011 ERP 2015

Må indsættes på renluftside af Gram-filteranlæg som transportventilator jf. EU 327/2011 og EN 13349/2010

### Konstruktion:

Radialventilator med åben ventilatorvinge monteret i fuldsvejst stål kabinet og med direkte koblet motor.

**Model:** O (Transport of chips)

**Vinge:** Løbehjul type T-G, åben vinge med bagudrettede lige, selvrensende skovlblade

Statisk/dynamisk afbalanceret jf. ISO 14694 (BV3 G 6,3)

**Hus:** Opsvejst i 3 eller 4mm stålplade

Ventilatorhuset kan monteres med varierende udløbspositioner (RD0, RD45 RD90,, RD135, RD180, RD225, RD270 og RD 315)

Standard lakering:

Pulverlak for indendørs montage (RAL 5007), for udendørs placering anbefales tillige galvanisering

**Motor:** IE3, B3 flangemotor (Ved motorstørrelser fra 11,0kW og opefter er motor inkl. bimetalføler)

3x400V 50Hz (3-fasede motorer kan frekvensreguleres)

**Ventilator type RV-O kan også leveres galvaniseret og i gnistfri udførelse (kobberring i indløb)**

**For ATEX-ventilatorer - se gruppe 10**

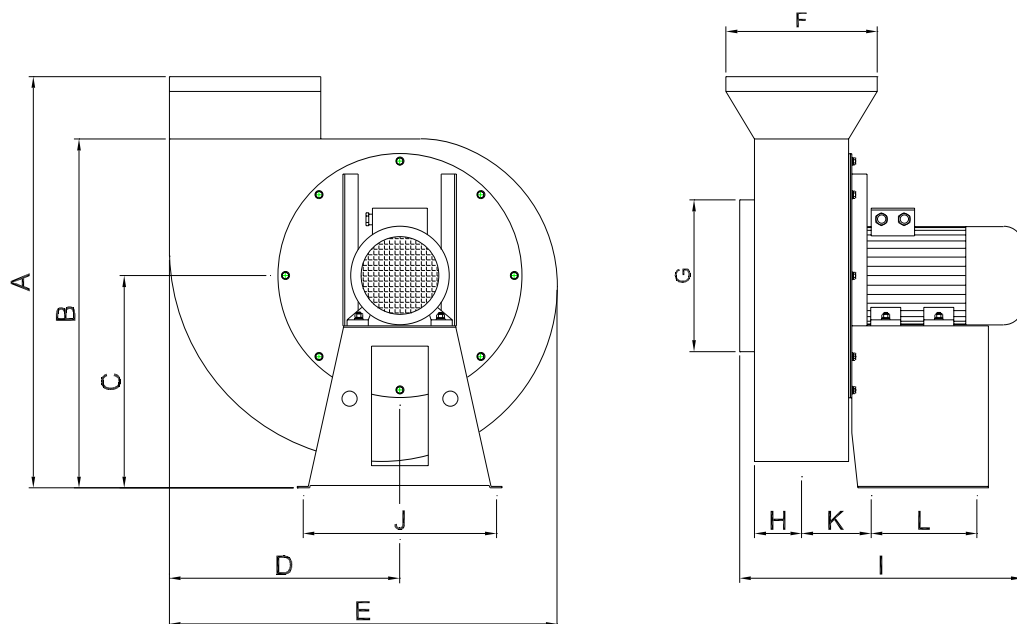
### Konstrueret og testet i henhold til:

- Maskindirektivet 2006/42/EF
- EMC direktivet 2014/30/EU
- Direktiv 2014/35/EU om lavspænding
- Harmoniserede standarder: EN 12100, EN 60204-1, EN ISO 13857, ISO 12499
- Øvrige standarder: ISO 3746, ISO 5801
- Samt: EU forordning nr. 327/2011 (ERP 2013 og 2015)

Type	Varenr.	Volt [V]	[Omdr./min.]	[kW]	Max. amp.	Start strøm	Vægt [kg]
RV 35/3-O2	03 303 100	3x400	2910	5,50*	10,30	93,80	104
RV 45-O2	03 304 100	3x400	2800	7,50	13,20	112,20	125
RV 50-O2	03 305 100	3x400	2930	11,00*	19,50	156,00	145
RV 60-O2**	03 307 100	3x400	2920	15,00	26,90	188,30	225
RV 70-O2**	03 309 100	3x400	2928	22,00	39,50	296,30	280

\* Forhøjet effekt  
\*\* Tungt-startende

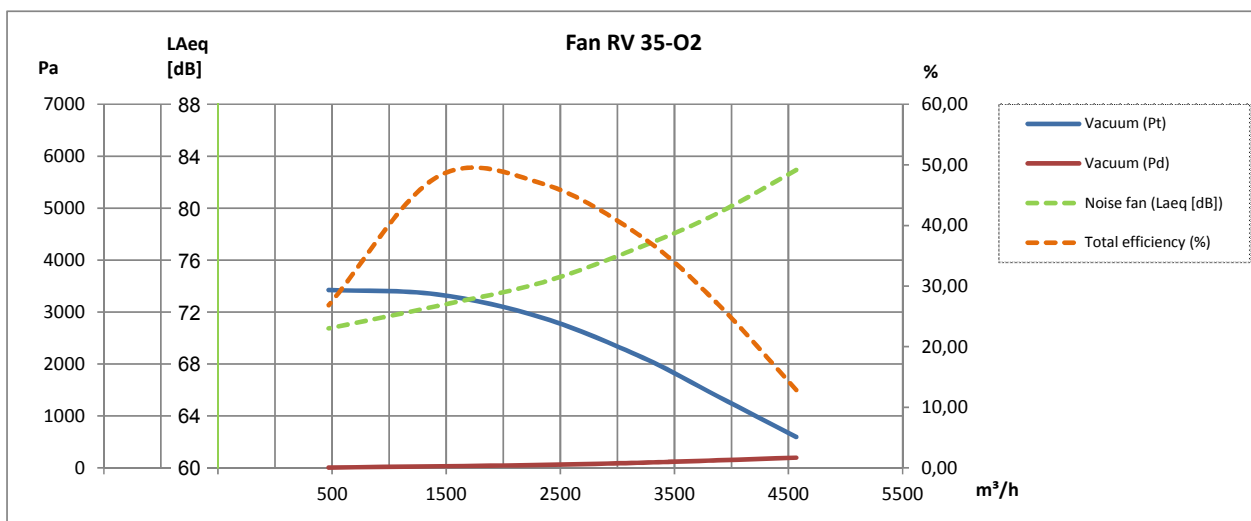
Motordata  $\geq 0,75$ kW, 3x400V, jf. IE3-motorer.



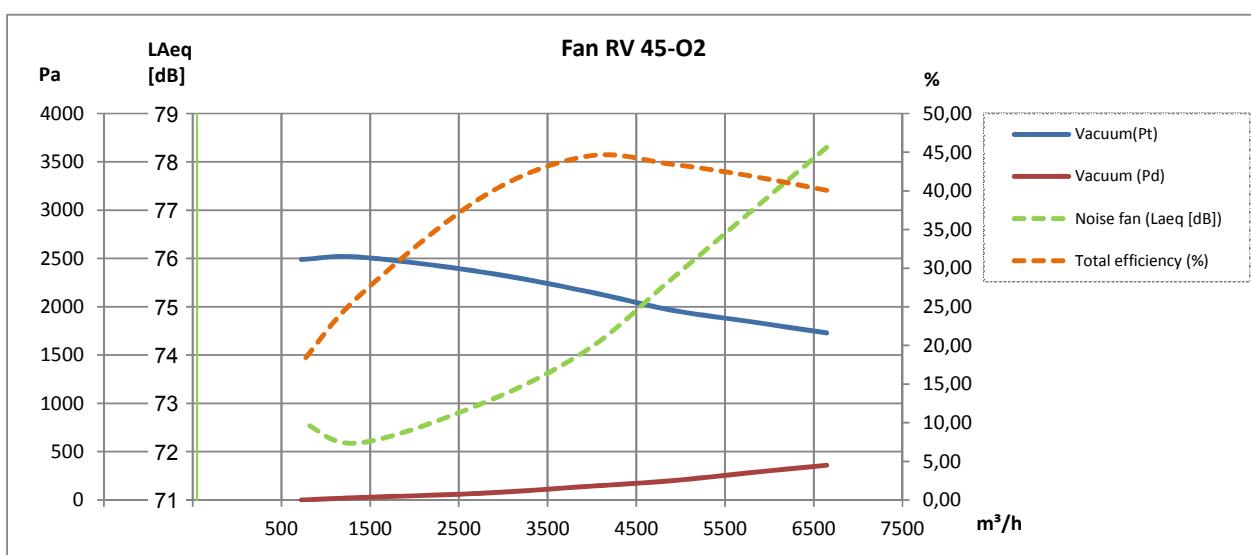
Type	Varenr.	A	B	C	D	E	F	G	H	I	J	K	L
RV 35/3-O2	03 303 100	935	765	465	385	705	ø250	ø250	80	550	375	143	235
RV 45-O2	03 304 100	1012	829	515	485	837	ø315	ø315	177	737	500	193	300
RV 50-O2	03 305 100	1017	829	515	507	859	ø400	ø400	161	870	500	217	300
RV 60-O2	03 307 100	1235	1066	705	610	1025	ø500	ø500	160	910	558	309	330
RV 70-O2	03 309 100	1230	1066	705	671	1086	ø630	ø630	176	1087	558	322	330

Bemærk: Mål på studse er nippelmål

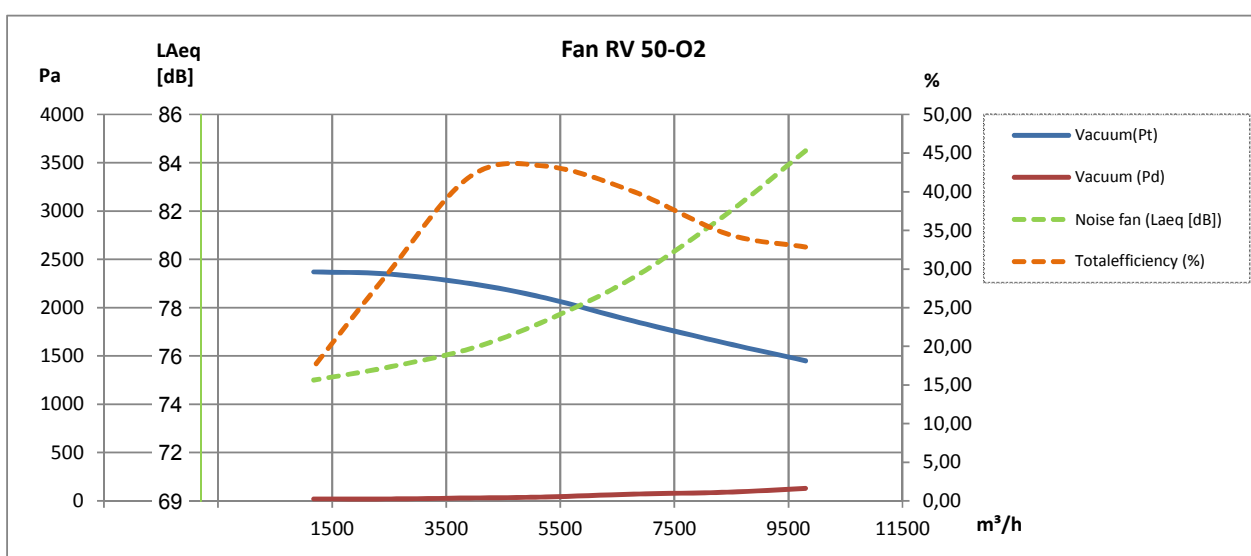
2800 omdr./min.:



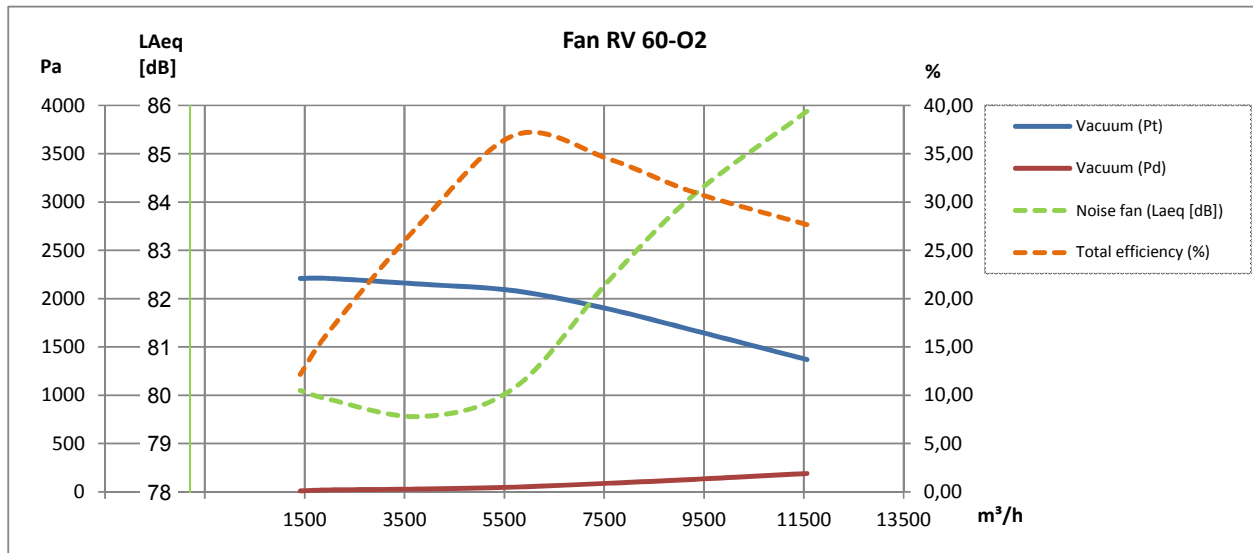
2800 omdr./min.:



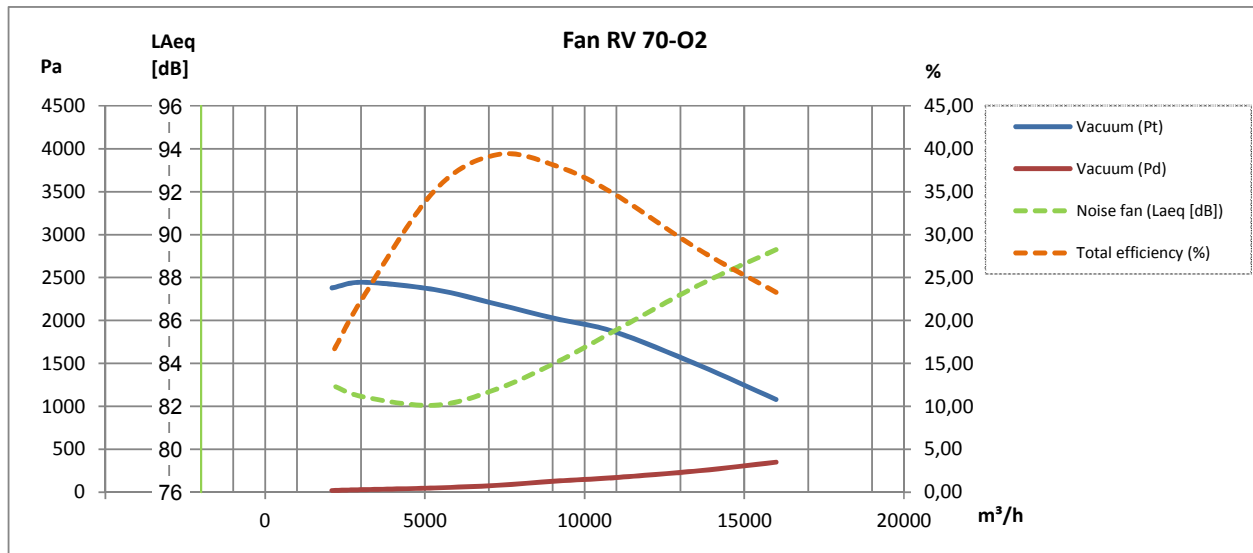
2800 omdr./min.:



2800 omdr./min.:



2800 omdr./min.:



Rev. 12.16 Ret til ændringer forbeholdes

Beskrivelse	Varenr.
Tillæg for 60Hz drift (ekskl. evt. specialmotor)	09 185 000

**Alle udgaver af ventilator type RV-O kan også leveres i en galvaniseret udgave med gnistsikring i kobber (Cu) på indløbsdyse!**



#### Ventilatorvinger:

Type	Nav [mm]	Ventilatortype*	[Hz]	Varenr.
RV 35	ø28	O2	50	03 402 205
RV 45	ø38	O2	50	03 406 605
RV 50	ø38	O2	50	03 410 605
RV 60	ø42	O2	50	03 415 20501
RV 70	ø48	O2	50	03 417 405
RV 35	ø28	O2	60	03 401 265
RV 45	ø38	O2	60	03 406 665
RV 50	ø38	O2	60	03 410 665
RV 60	ø42	O2	60	03 415 265
RV 70	ø48	O2	60	03 417 465



\*Open Transport



Foto:  
ABB Frekvensomformer  
type ACH

#### Desuden kan leveres:

- Trykvagt
- Montagebeslag
- Vibrationsdæmpere
- Sikkerhedsgitter
- FLEX fleksibel forbindelse
- Eksplosionsbeskyttet konstruktion til brug i ATEX zoner
- Motorstarter Y-D
- Frekvensomformer